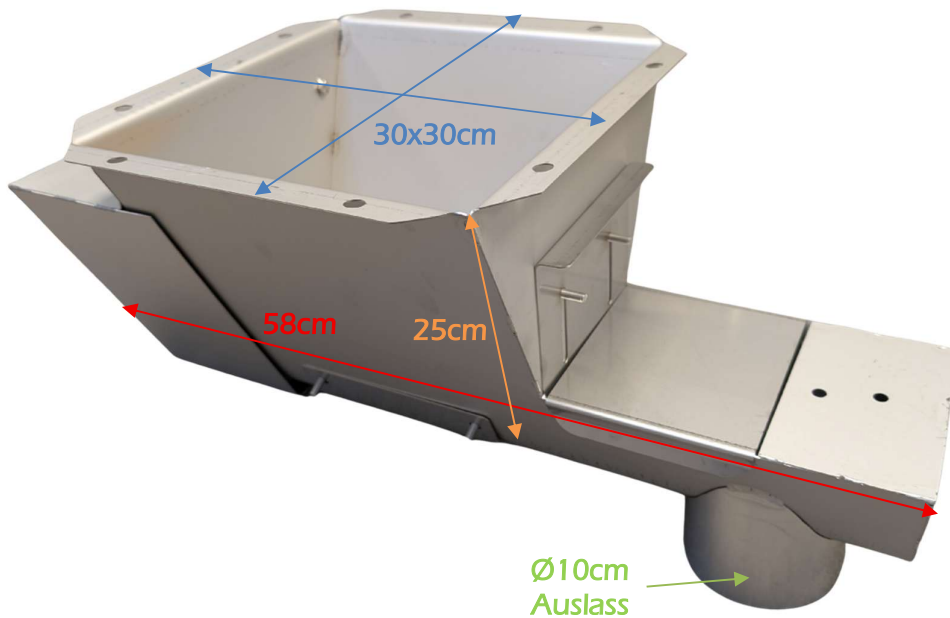




T057 – Fütterung Im Melkstand Krafftutterdosiergerät

Ver1.0 April 2026



- Schneckenmotor = 12vDC oder 24vDC
- Typische Strom = 1.9A bei 12vDC
- Durchflussmenge (Tiernahrung) = 5 l/min bis 11 l/min (Absperrschieber)
- Typische Installation (Trichter und Fallrohr)

